

1. Üldosa.

Käesolev kasutus- ja hooldusjuhend on koostatud selleks, et aidata Teil kasutada meie toodetud haagist ohutult ja pikaajaliselt. Lugege käesolev juhend läbi enne haagise kasutuselevõtmist ning järgige selle nõudeid.

Kõik meie toodetud haagised omavad EU tüübikinnitust ja vastavad kõigile asjakohaste direktiivide nõuetele.

2. Haagise koormamine ja koorma õige paigutus.

Haagise lubatud suurim täismass on toodud haagise registreerimistunnistusel. Haagise kandevõime saadakse haagise täismassi ja omakaalu vahena.

Haagise ülekoormamine on keelatud ja võib põhjustada nii liiklusohutliku olukorra kui ka mõnede haagise sõlmede enneaegse kulumise või purunemise. Juhime tähelepanu sellele, et koorma kaalu mitteteadmine ei vabasta vastutusest. Ülekoormamistunnustega haagise vigastused garantii alla ei kuulu.

Koorem tuleks paigutada haagise koormamisalale võimalikult ühtlaselt, jälgides et koormus haakeseadmele jääks lubatu piiridesse.

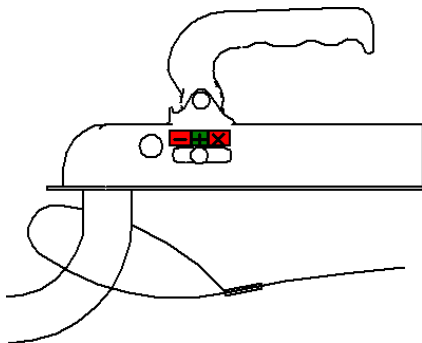
Koorem tuleb kinnitada nii, et ka järsul pidurdamisel või kiirendamisel oleks välditud koorma iseeneselik liikuma hakkamine. Reeglina on haagis varustatud selleks ettenähtud koormarihma kinnitusaasadega. Kasutatavad kinnitusrihmad peavad vastama koorma kaalule. Vints ja vintsi rihm ei ole ette nähtud koorma kinnitamiseks.

Vertikaalne koormus haakeseadmele tohib olla kuni 10% haagise täismassist, kuid mitte suurem kui haakeseadmele märgitud väärtus.

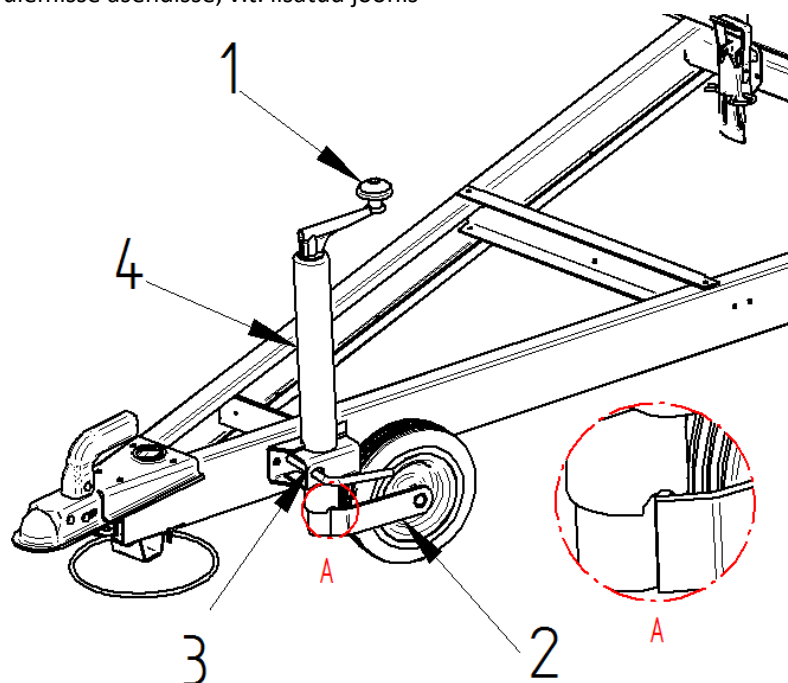
Koorma laius ei tohi olla suurem haagise laiusest. Koorem võib tagant ilma tähistamata ulatuda üle haagise gabariidi kuni üks meeter.

3. Haagise haakimine ja lahtihaakimine.

Ühendage haagise turvatross vedukauto haakeseadmega. Asetage haagise haakeseadme vedukauto veokuulile ja suruge allapoole, kuni haakeseadme lukustub. Kontrollige, et haakeseadme oleks kindlalt lukustunud.



Tugiratta olemasolul kerige vända (1) abil ratas (2) ettenähtud asendisse (soonde), mis fikseerib ratta asendi ja väldib selle iseeneselikku lahtikerimist. Seejärel avage tugiratta klamber (3) ja tõstke tugiratas (4) ülemisse asendisse, v.t. lisatud joonis



Haagise lahtiühendamisel tõmmake haakeseadme käepide üles ja ette, kuni seade avaneb ja vabastab veokuuli. Jälgige ka vastavaid juhendeid haakeseadmel ja juhendi punkti 5. Haagise liikumahakkamise vältimiseks kasutage tõkiskingi, pidurisüsteemi olemasolul rakendage seisupidur.

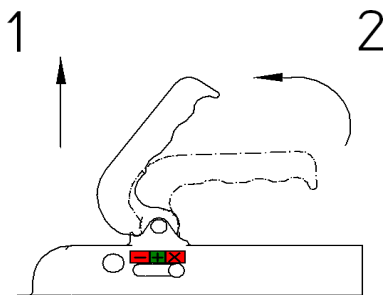
4. Kontroll enne sõidu alustamist.

Enne sõidu alustamist kontrollige järgmist:

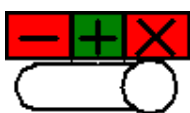
- haakeseadme korrasolekut, v.t. ka lisatud skeem „Haakeseadme olekutähised“;
- haagise ja vedukauto kokkuhaakimise kindlust, kontrollilisel ei tohi tunda lõtku;
- ohutrossi nõuetekohast kinnitust;
- haagise elektrisüsteemi pistiku ühendust vedukauto pesaga ja haagise kõikide tulede korrasolekut;
- tugiratta olemasolul selle asetsemist ülemises transpordiasendis, v.t. ka juhendi punkti 3;
- eemaldatavate osade, nagu luugid, vintsipukk, abiraamid jms. nõuetekohast kinnitamist;
- seisupiduri vabastamist selle olemasolul;
- kallutuslukustite kinniolekut ja turvasplintide olemasolu.

5. Haagise kasutamine.

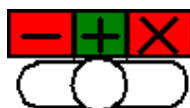
Haakeseadme kasutamise juhised on näidatud alloleval skeemil. Haakeseadme avamiseks tõstke käepide üles noolega 1 näidatud suunas ja seejärel liigutage ettepoole noolega 2 näidatud suunas.



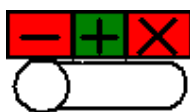
Haakeseadme olekutähised - indikaator näitab järgmisi haakeseadme seisundeid:



Punane "x" positsioon näitab, et haakeseadis on avatud.



Roheline "+" positsioon näitab, et haakeseadis on kinnitatud ja istub õigesti veokuulil, sõitmine on lubatud.



Punane "-" positsioon näitab, et haakeseadise ei ole korralikult suletud, sõitmine on keelatud. Haakeseadise ei ole lukustunud veokuulile või haakeseadise/veokuul on liiga kulunud.

Haagise kasutamisel on oluline jälgida, et vedukauto veokonksu kõrgus oleks lubatud vahemikus, mis on 430 ± 35 mm.

Haagist ei ole lubatud ajada vette, kui haagise elektrisüsteem on ühendatud vedukauto elektrisüsteemiga. Kokkupuutel veega võib elektrisüsteemis tekkida lühiühendus, samuti võivad pirnid kiire jahtumise tõttu vees puruneda.

Haagise rehvide ja velgede mõõtmed ning koormusindeks peavad vastama tootja poolt ette antud parameetritele (v.t. reg. tunnistus). Rattad peavad olema oma mõõtudel ja ehituselt ühesugused. Rehvi mustri sügavus peab olema min. 1,6 mm, talverehvidel min. 3,0 mm.

Kontrollige regulaarselt rehvide rõhku ja rataste tasakaalustatust. Kui rehvi rõhk on vale või erinevatel ratastel erinev või ratas on tasakaalust väljas, võib see rikkuda ratta laagrid. Soovitavad rehvirõhud on järgmised: ratas R13/R14 – 2,5 bar.; ratas R13C/R14C – 3,5 kuni 4,5 bar. Piduritega haagistel (kategooria O2) on talveperioodil nõutud vedava autoga samaliigiliste talverehvide kasutamine (kas M+S või naastrehev).

6. Haagise hooldamine ja korrashoid

Pärast esimese 500 km läbisõitu tuleb kontrollida kõigi keermesliideste, s.h. ratta kinnituspoltide pingsust ja vajadusel pingutada.

Hiljemalt ühe aasta möödumisel haagise ostukuupäevast või pärast 10 000 km läbimist on haagise omanikul kohustus teha esmane tehnohooldus tootja või tema volitatud esindaja juures. Edaspidi tuleb perioodilist hooldust teha maksimaalselt iga 10 000 km läbisõidu järel.

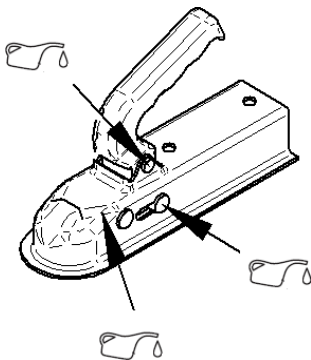
Haagist tuleb hoida puhtana, selle pesemine peab toimuma regulaarselt sarnaselt sõiduauto pesemisega, tavaline autopesuvahend on sobiv ka haagise pesemiseks. Haagist tuleb alati kohe hoolikalt pesta peale sõitmist soolatud teedel, sest libeduse tõrjeks kasutatud sool ja teised teehoolduses kasutatud ained tekitavad pöördumatuid kahjustusi selle tsingitud ja galvaniseeritud välispinnale ning muudele lisadetailidele (tuled, vintsid, rummud, jne).

Paadi kere puhastamiseks vetikatest, korallidest ja muust sellele kinnitunud prahist ning mustusest kasutatakse erinevaid keemiliselt aktiivseid puhastusvahendeid. Kui seda tehakse paadihaagise peal, siis pärast puhastustõid peab kohe haagise väga põhjalikult survepesuriga üle pesema, kuna kasutatud puhastusained rikuvad pöördumatult haagise tsingitud pindu ja muid lisadetaile (vintse, tulesid, rummusid, jne).

Uue haagise tsingitud osad on läikivad, kuid aja jooksul reageerib tsink õhuhapnikuga ja pind muutub tuhniks. See on normaalne oksüdeerimisprotsess, mis muudab tsingikihi korrosioonile vastupidavamaks.

Tuledes olevad pirnide soklid võivad aja jooksul oksüdeeruda, seetõttu tuleb neid regulaarselt kontrollida ja vajadusel puhastada.

Kui haakesead toimib raskesti, tuleb seda määrida haakeseadmel näidatud kohtadest (v.t. allolev skeem) või pöörduda tootja või tema volitatud esindaja poole.



7. Garantii

Garantiaeg on 24 kuud haagise lõppkasutajale üleandmise kuupäevast arvestades. Garantii kehtivuse eelduseks on käesoleva juhendi nõuete täitmine.

Rikke ilmumise korral tuleb kliendil teavitada tootjat või tootja volitatud esindajat kuni kolme (3) tööpäeva jooksul. Enne rikke kõrvaldamist ei ole haagise kasutamine lubatud. Tootja või tema volitatud esindaja annab kliendile juhised edasiseks tegevuseks.

Garantii alla ei kuulu haagise loomulik kulumine ja kuluosad (näit. piduriklotsid, rehvid, lambipirnid). Haagise garantiiremonti toimetamise kulusid tootja ei hüvita.